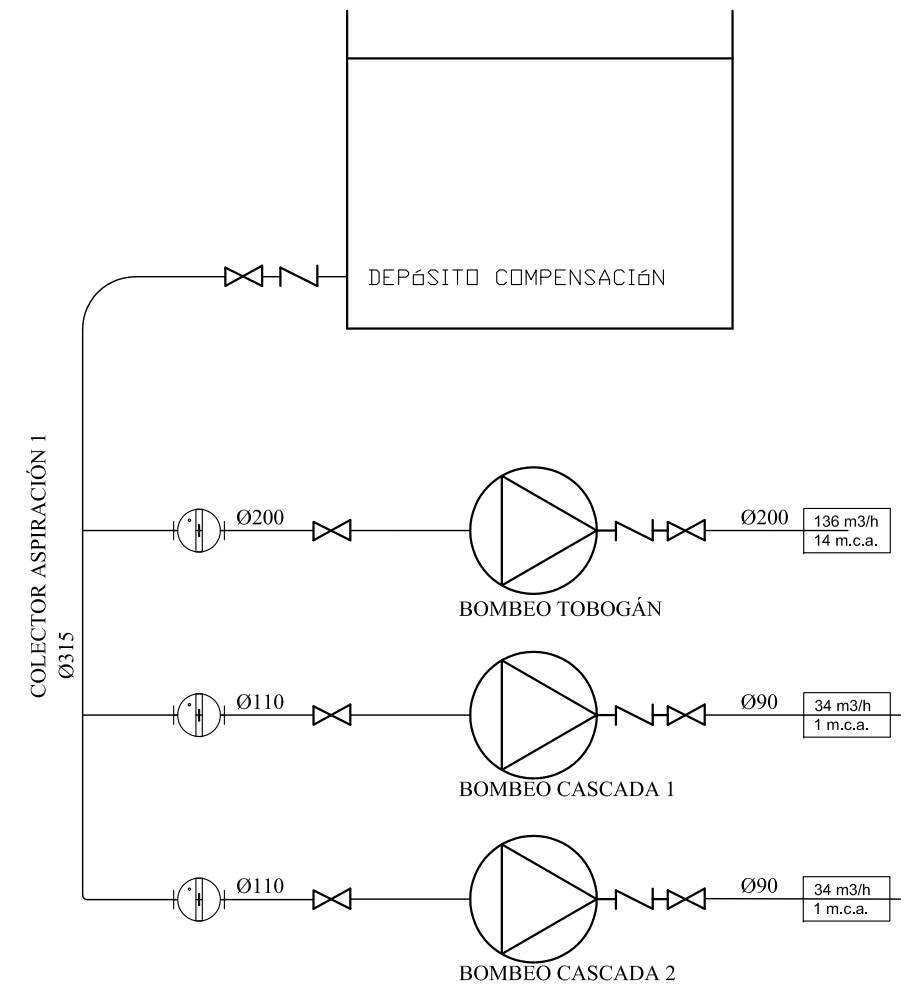


COLECTOR 2 JUEGOS ACUATICOS



COLECTOR 1 JUEGOS ACUATICOS

| | |
|---|---|
| LOS ARQUITECTOS <i>Carmen Domínguez Imaz</i> <i>Jesús Martínez González</i> | |
| | ARQUITECTOS Carmen Domínguez Imaz Jesús Martínez González |
| PROYECTO DE REFORMA DE LAS PISCINAS MUNICIPALES DE AUTOL | |
| PLANO Nº 30 | PROPIEDAD DE: EXCMO. AYUNTAMIENTO DE AUTOL SITUACION : PASEO DEL CIDACOS S/Nº AUTOL (LA RIOJA) |
| 2018 | ESQ. HIDRÁULICOS CIRCUITOS JUEGOS S/E |