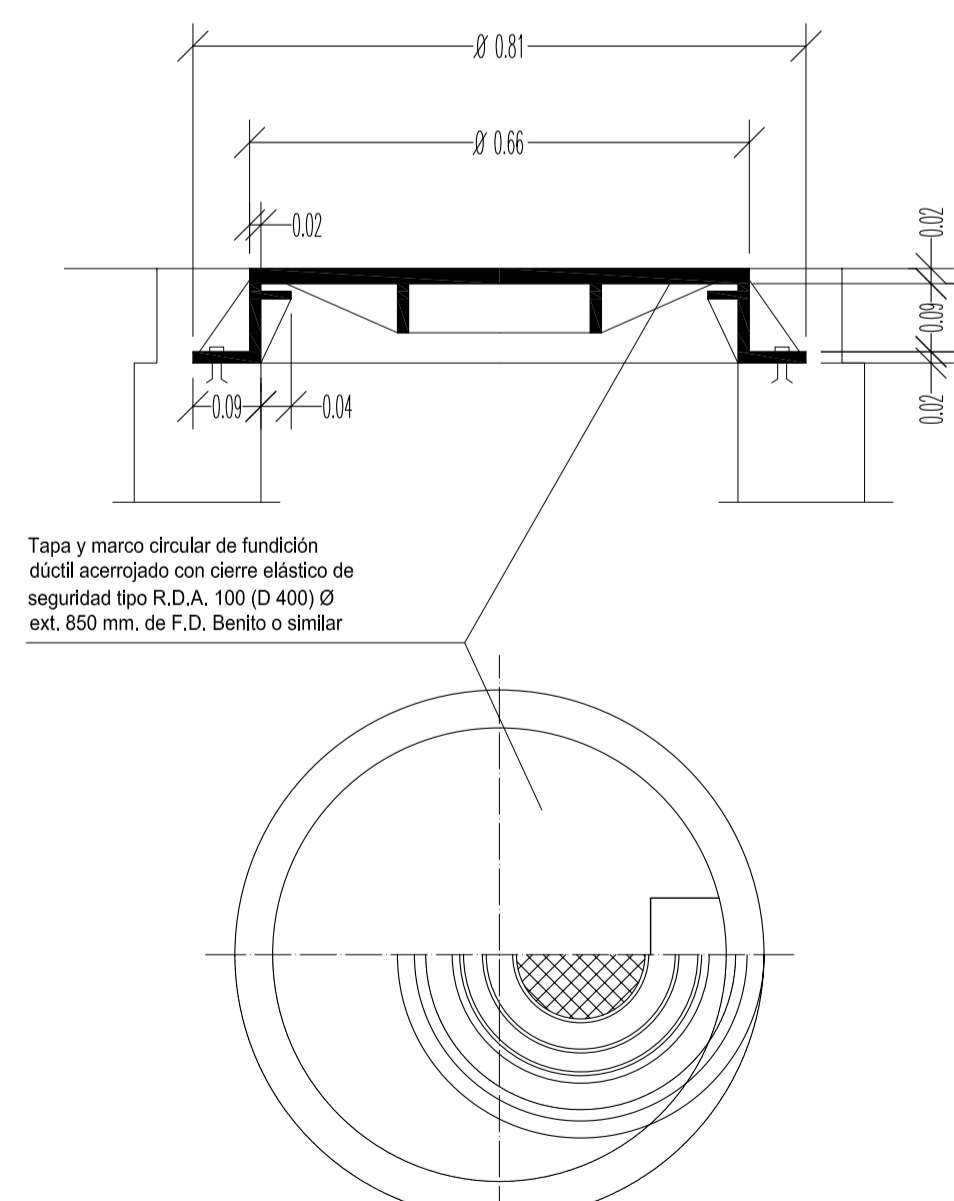
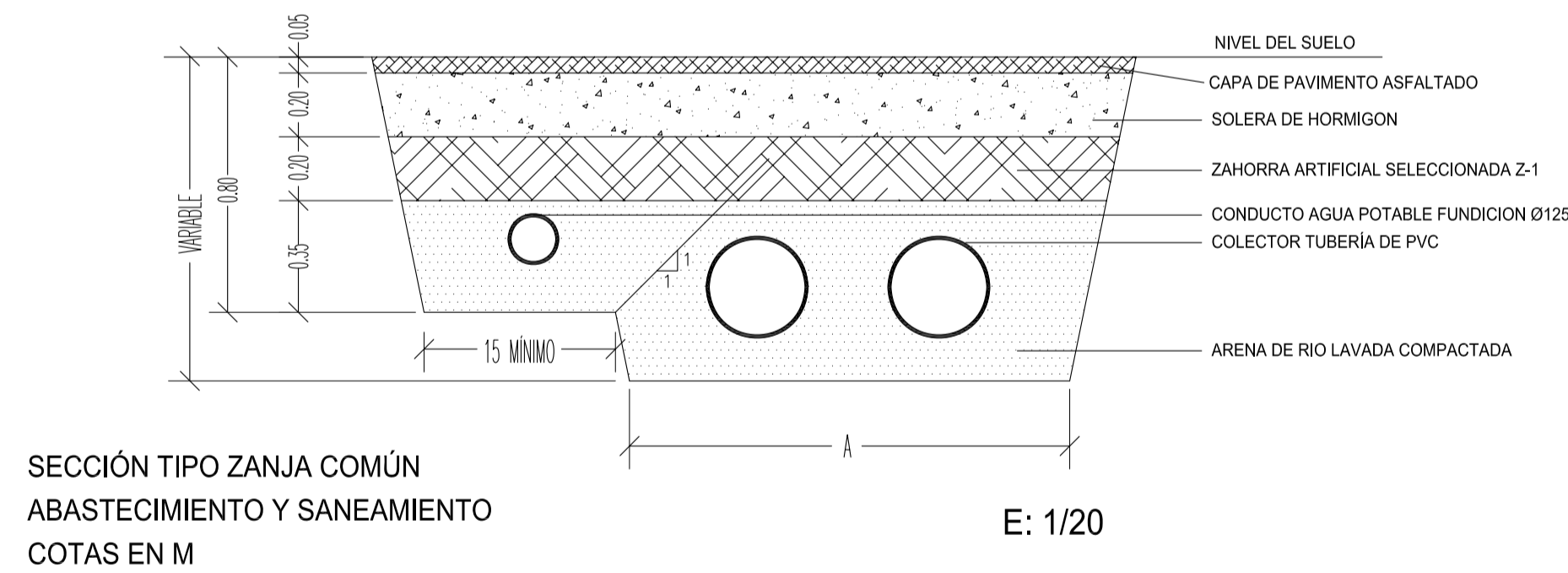


POZO DE REGISTRO CIRCULAR ASIMÉTRICO, PREFABRICADO DE HORMIGÓN

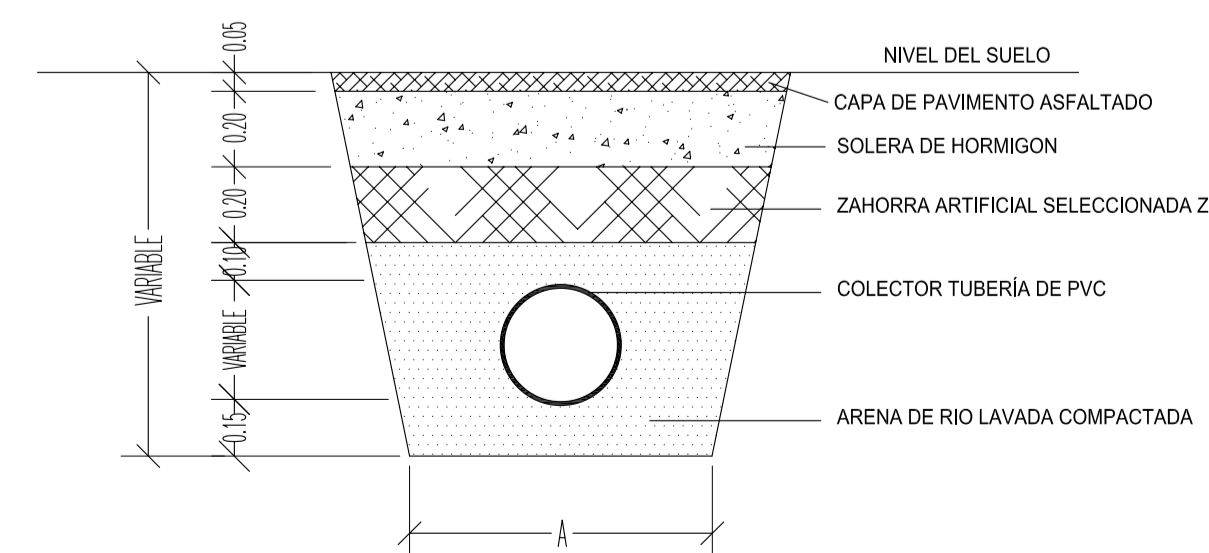
E: 1/20
Cotas en m.



E: 1/10



SECCIÓN TIPO ZANJA COMÚN ABASTECIMIENTO Y SANEAMIENTO COTAS EN M



CANALIZACIÓN DE SANEAMIENTO COTAS EN M



LOS ARQUITECTOS

ARQUITECTOS

Carmen Domínguez Imaz
Jesús Martínez González

MEJORA DE LA CALLE GENERAL GONZÁLEZ GALLARZA EN AUTOL

PROPIEDAD DE: EXCMO. AYUNTAMIENTO DE AUTOL
SITUACIÓN: C/ GENERAL GONZÁLEZ GALLARZA AUTOL (LA RIOJA)

PLAN Nº 4

2009

RED DE SANEAMIENTO Y PLUVIALES

1:250